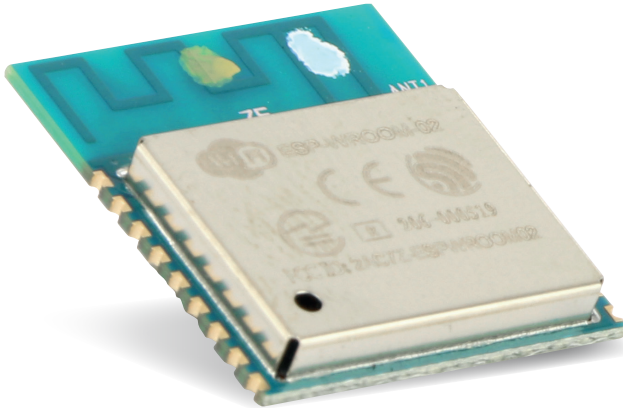


Espressif ESP-WROOM-02 ESP8266 Wi-Fi Modul

Best.Nr. 810 696

Auf unserer Website www.pollin.de steht für Sie immer die aktuellste Version der Anleitung zum Download zur Verfügung.



Bedienungsanleitung

Sicherheitshinweise

- Diese Bedienungsanleitung ist Bestandteil des Produktes. Sie enthält wichtige Hinweise zur Inbetriebnahme und Bedienung! Achten Sie hierauf, auch wenn Sie das Produkt an Dritte weitergeben! Bewahren Sie deshalb diese Bedienungsanleitung zum Nachlesen auf!
- Benutzen Sie das Wi-Fi Modul nicht weiter, wenn es beschädigt ist.
- Schließen Sie auf keinen Fall 230 V~ Netzspannung an. **Es besteht Lebensgefahr!**
- Beim Umgang mit Produkten die mit elektrischer Spannung in Berührung kommen, müssen die gültigen VDE-Vorschriften eingehalten werden.
- In Schulen, Ausbildungseinrichtungen, Hobby- und Selbsthilfwerkstätten ist das Betreiben durch geschultes Personal verantwortlich zu überwachen.
- In gewerblichen Einrichtungen sind die Unfallverhütungsvorschriften des Verbandes der gewerblichen Berufsgenossenschaften für elektrische Anlagen und Betriebsmittel zu beachten.
- Das Produkt darf nicht fallen gelassen oder starkem mechanischen Druck ausgesetzt werden, da es durch die Auswirkungen beschädigt werden kann.
- Das Gerät muss vor Feuchtigkeit, Spritzwasser und Hitzeeinwirkung geschützt werden.
- Betreiben Sie das Gerät nicht in einer Umgebung, in welcher brennbare Gase, Dämpfe oder Staub sind.
- Dieses Gerät ist nicht dafür bestimmt, durch Personen (einschließlich Kinder) mit eingeschränkten physischen, sensorischen oder geistigen Fähigkeiten oder mangels Erfahrung und/oder mangels Wissen benutzt zu werden, es sei denn, sie werden durch eine für ihre Sicherheit zuständige Person beaufsichtigt oder erhielten von ihr Anweisungen, wie das Gerät zu benutzen ist.
- Das Produkt ist kein Spielzeug! Halten Sie das Gerät von Kindern fern.



Bestimmungsgemäße Verwendung

Das Espressif ESP-WROOM-02 ist ein Wi-Fi Modul mit dem Baustein ESP8266EX. Dieser beinhaltet den Tensilica L 106 32-bit Microcontroller und den ultra-low-power 16-bit RSIC. Dieses Modul ist eine kostengünstige Möglichkeit, um eine schnurlose Datenübertragung zu verwirklichen. Aufgrund der sehr kleinen Bauform können die Module auch bei beengten Platzverhältnissen eingesetzt werden.

Die Betriebsspannung beträgt 2,7...3,6 V-. Der Aufbau entspricht der Schutzklasse III.

Eine andere Verwendung als angegeben ist nicht zulässig! Änderungen können zur Beschädigung dieses Produktes führen, darüber hinaus ist dies mit Gefahren, wie z.B. Kurzschluss, Brand, elektrischem Schlag etc. verbunden. Für alle Personen- und Sachschäden, die aus nicht bestimmungsgemäßer Verwendung entstehen, ist nicht der Hersteller, sondern der Betreiber verantwortlich. Bitte beachten Sie, dass Bedien- und/oder Anschlussfehler außerhalb unseres Einflussbereiches liegen. Verständlicherweise können wir für Schäden, die daraus entstehen, keinerlei Haftung übernehmen.

Inbetriebnahme



Achtung! Für die korrekte Verbindung mit Ihrem Mikrocontrollersystem und dessen Programmierung, sowie für den ordnungsgemäßen Betrieb sind Sie verantwortlich!

Für alle aus falschem Anschluss, falscher Programmierung und/oder falschem Betrieb resultierenden Schäden oder Gesetzesüberschreitungen tragen Sie alleine die Verantwortung!

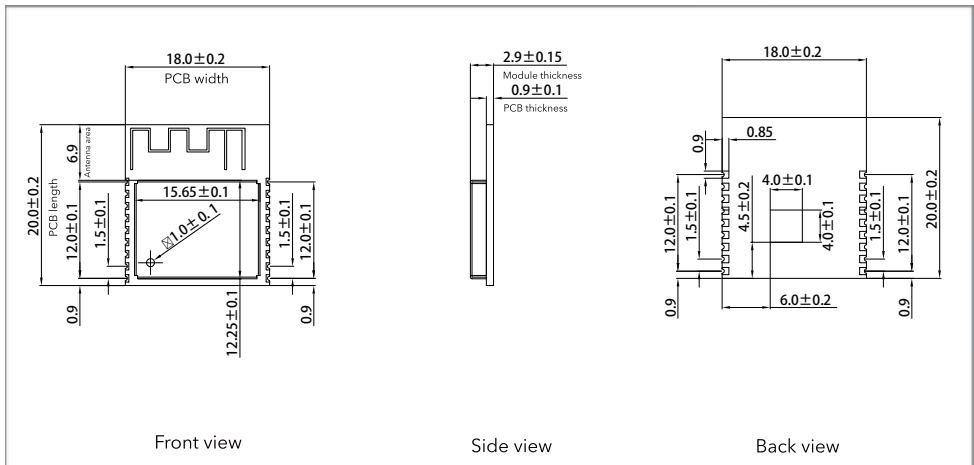
- Verbinden Sie die Pins **3.3V (+)** und **GND (-)** richtig gepolt mit einer stabilisierten Spannungsquelle im Bereich von 2,7...3,6 V- (Typ. 3,3 V-).

Hinweis: Die Spannungsquelle sollte mindestens 500 mA liefern können.

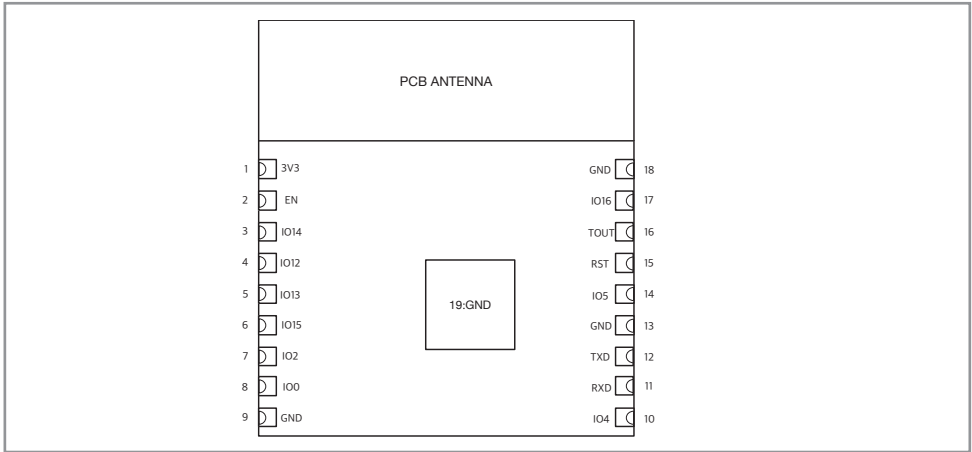
- Verbinden Sie die übrigen Pins wie gewünscht mit Ihrem Mikrocontrollersystem.
- Aufgrund der integrierten WLAN-Antenne kann auf eine externe Antenne verzichtet werden.

Hinweis: Weitere nützliche Hinweise zur Programmierung, Inbetriebnahme und zum Betrieb finden Sie im Herstellerdatenblatt auf der Internetseite <http://espressif.com/en/products/hardware/esp-wroom-02/resources>.

Abmessungen



Pinbelegung

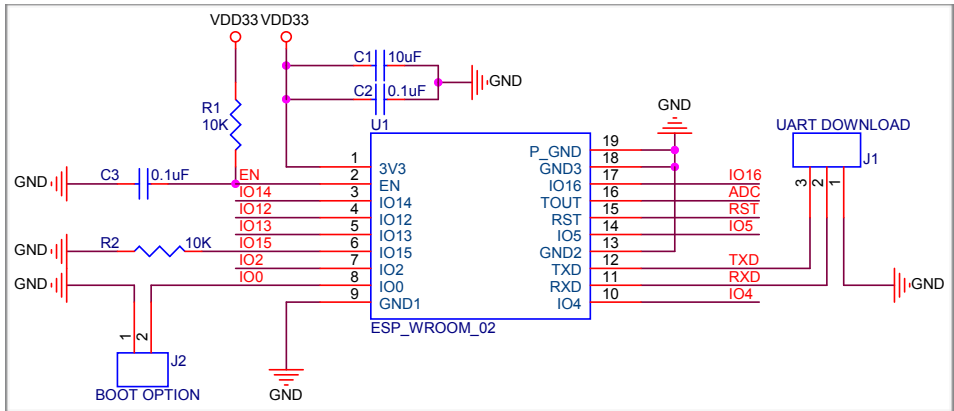


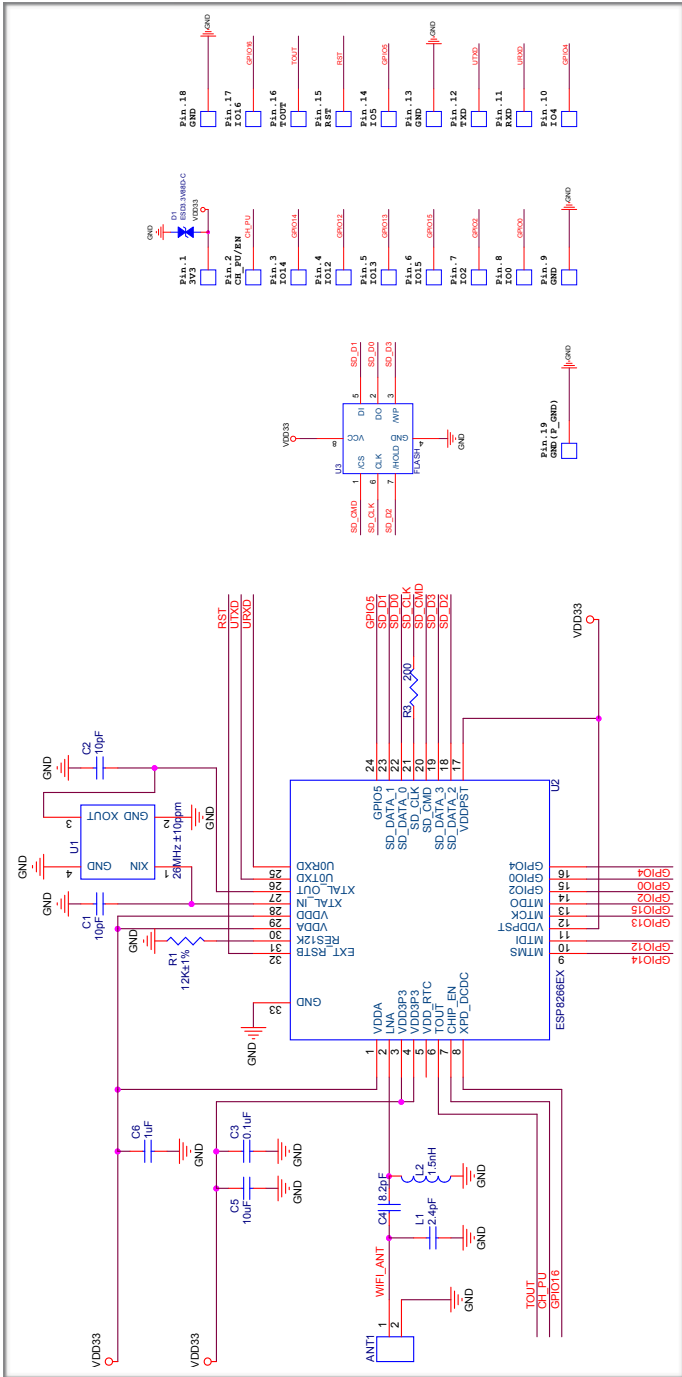
No.	Pin Name	Functional Description
1	3V3	3.3V power supply (VDD) Note: <i>It is recommended the maximum output current a power supply provides be of 500 mA or above.</i>
2	EN	Chip enable pin. Active high.
3	IO14	GPIO14; HSPL_CLK
4	IO12	GPIO12; HSPL_MISO
5	IO13	GPIO13; HSPL_MOSI; UART0_CTS
6	IO15	GPIO15; MTDO; HSPICS; UART0_RTS Pull down.
7	IO2	GPIO2; UART1_TXD Floating (internal pull-up) or pull up.
8	IO0	GPIO0 <ul style="list-style-type: none"> • UART download: pull down. • Flash boot: floating or pull up.
9	GND	GND
10	IO4	GPIO4
11	RXD	UART0_RXD, receive end in UART download; GPIO3
12	TXD	UART0_TXD, transmit end in UART download, floating or pull up; GPIO1
13	GND	GND
14	IO5	GPIO5
15	RST	Reset
16	TOUT	It can be used to test the power-supply voltage of VDD3P3 (Pin3 and Pin4) and the input power voltage of TOUT (Pin6). These two functions cannot be used simultaneously.
17	IO16	GPIO16; used for Deep-sleep wake-up when connected to RST pin.
18	GND	GND

Technische Daten

- Betriebsspannung: Min. 2,7 V- Typ. 3,3 V- Max. 3,6 V-
- Eingangsspannung Low: Min. -0,3 Max. 0.25 VDD
- Eingangsspannung High: Min. 0.75 VDD Max. VDD + 0.3
- Ausgangsspannung Low: Max. 0.1 VDD
- Ausgangsspannung High: Min. 0.8 VDD
- Stromaufnahme: 80 mA durchschnittl. (Spannungsquelle soll mind. 500 mA liefern)
- Wi-Fi-Standards: FCC/CE/TELEC/KCC/SRRC/IC/NCC
- Wi-Fi Protokolle: 802.11 b/g/n
- Wi-Fi Frequenzbereich: 2,4...2,5 GHz (2400...2483,5 MHz)
- Netzwerkprotokolle: IPv4, TCP/UDP/HTTP/FTP
- Peripheral Interface: UART/HSP/I2C/I2S/IR Remote Control/GPIO/PWM
- Wi-Fi Mode: Station/SoftAP/SoftAP+Station
- Verschlüsselungsarten: WPA/WPA2, WEP/TKIP/AES
- Funk-Ausgangsleistung: 20 dBm (100 mW) im 802.11b Modus
- Betriebstemperatur: -20...+70 °C
- Maße(LxBxH): 18x20x3 mm

Schematikplan





Symbolerklärung



Das Symbol mit dem Ausrufezeichen im Dreieck weist auf wichtige Hinweise in dieser Bedienungsanleitung hin, die unbedingt zu beachten sind. Des Weiteren wenn Gefahr für Ihre Gesundheit besteht, z.B. durch elektrischen Schlag.

Entsorgung



Elektro- und Elektronikgeräte, die unter das Gesetz "ElektroG" fallen, sind mit nebenstehender Kennzeichnung versehen und dürfen nicht mehr über Restmüll entsorgt, sondern können kostenlos bei den kommunalen Sammelstellen z.B. Wertstoffhöfen abgegeben werden.

Der Hersteller erklärt, dass dieses Produkt bei bestimmungsgemäßer Verwendung den grundlegenden Anforderungen des §3 und den übrigen einschlägigen Bestimmungen der RED-Richtlinie entspricht.

Die Konformitätserklärung ist auf unserer Homepage www.pollin.de im Bereich "Kontakt und Service" als Download zur Verfügung gestellt.



Diese Bedienungsanleitung ist eine Publikation von Pollin Electronic GmbH, Max-Pollin-Straße 1, 85104 Pförring.
Alle Rechte einschließlich Übersetzung vorbehalten. Nachdruck, auch auszugsweise, verboten. Diese Bedienungsanleitung entspricht dem technischen Stand bei Drucklegung. Änderung in Technik und Ausstattung vorbehalten.

© Copyright 2018 by Pollin Electronic GmbH

